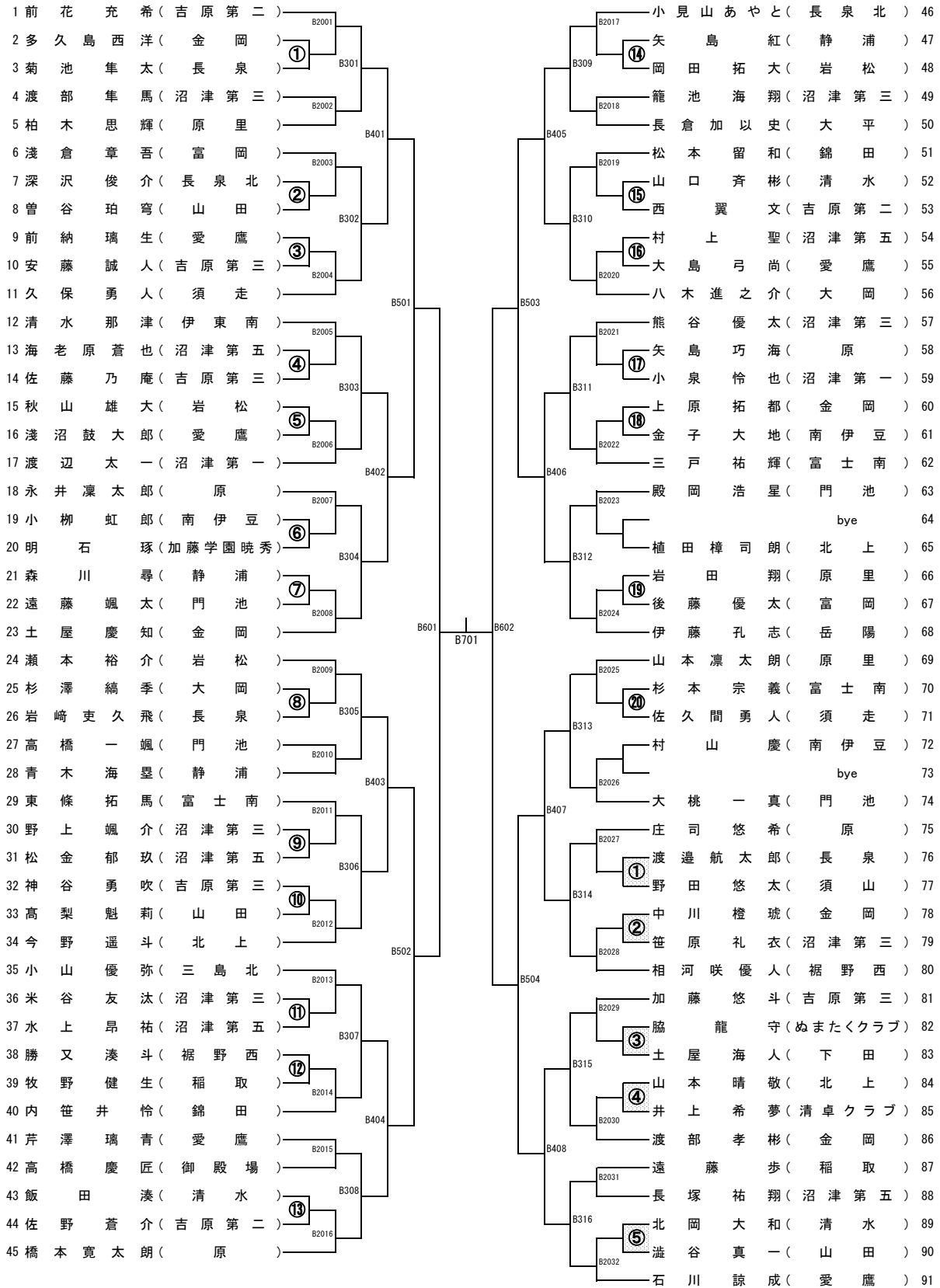


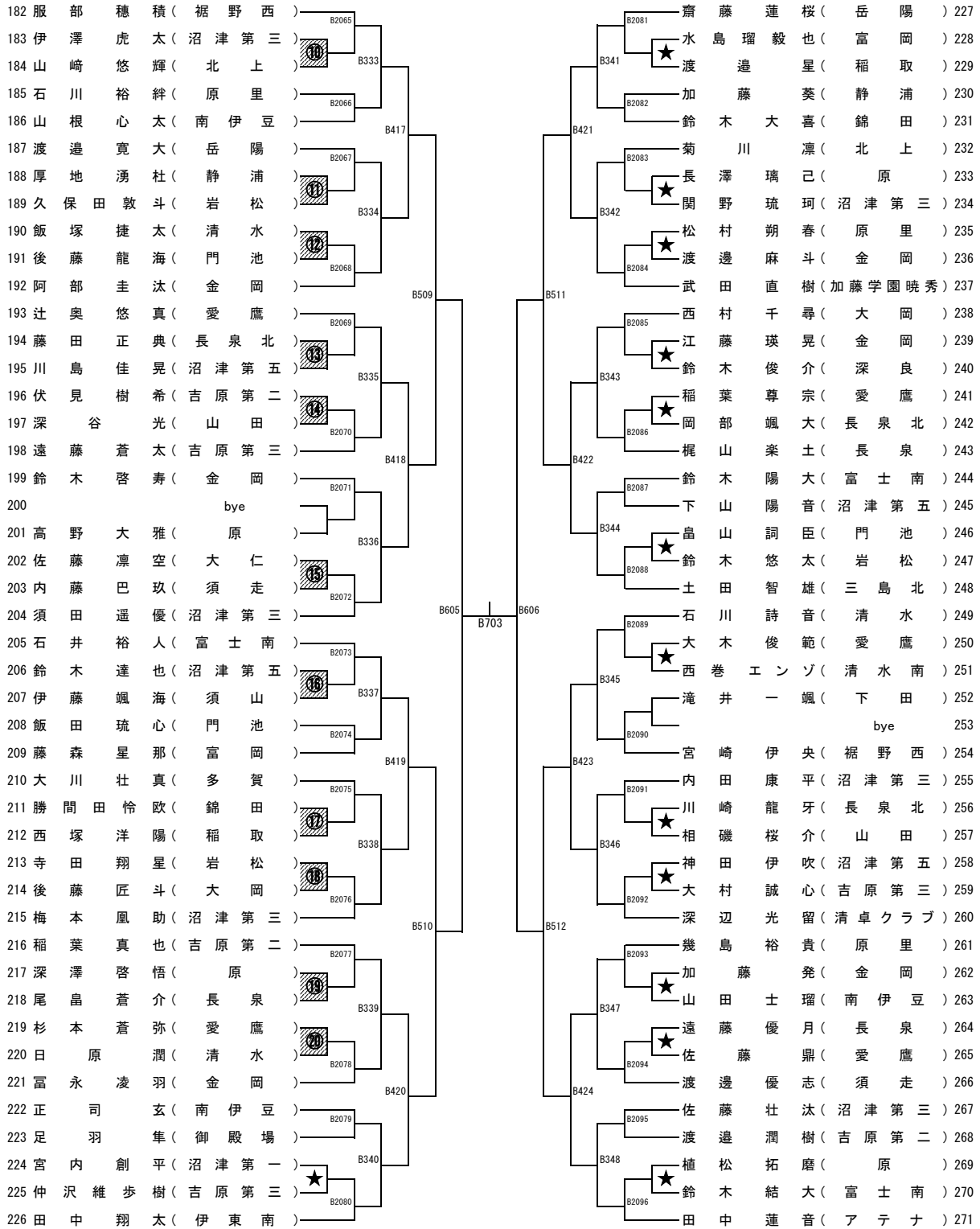
男子シングルス (1)

- ① …最初に試合をする選手 諸注意後に試合【一斉スタート】(数字は台番号、白のカード)
- ② …最初に審判をする選手 第1試合終了後に入すぐ試合に入る(数字は台番号、青のカード)
- ③ …3番目に試合をする選手 荷物を持って台で待機する選手(数字は台番号、ピンクのカード)
- ★ …諸注意後に本部横に整列する選手 進行・記録の先生の指示に従って動く



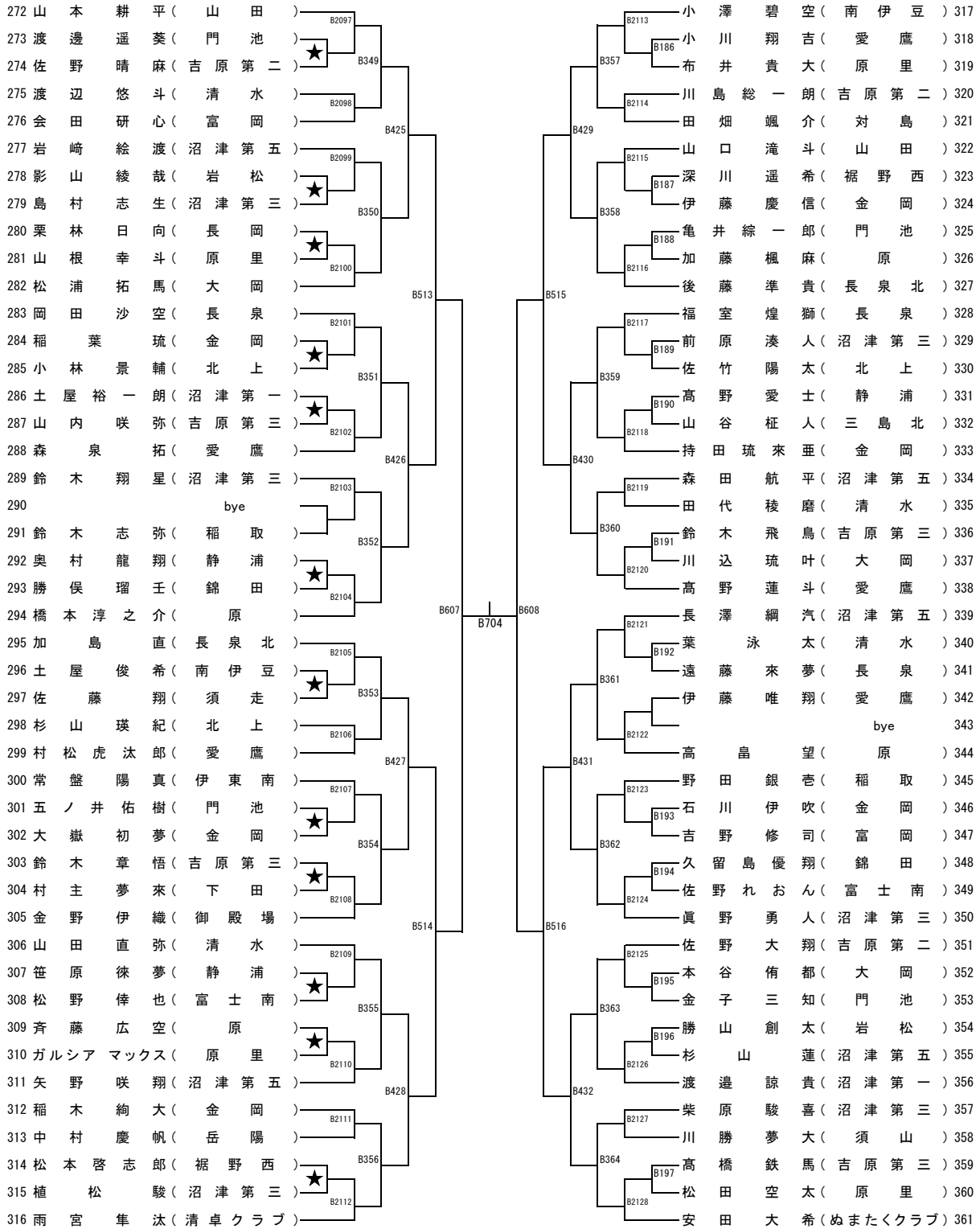
男子シングルス (3)

- ① …最初に試合をする選手 諸注意後に試合【一斉スタート】(数字は台番号、白のカード)
- ① …最初に審判をする選手 第1試合終了後に入すぐ試合に入る(数字は台番号、青のカード)
- ① …3番目に試合をする選手 荷物を持って台で待機する選手(数字は台番号、ピンクのカード)
- ★ …諸注意後に本部横に整列する選手 進行・記録の先生の指示に従って動く



男子シングルス (4)

- ① …最初に試合をする選手 諸注意後に試合【一斉スタート】(数字は台番号、白のカード)
- ① …最初に審判をする選手 第1試合終了後に入すぐ試合に入る(数字は台番号、青のカード)
- ① …3番目に試合をする選手 荷物を持って台で待機する選手(数字は台番号、ピンクのカード)
- ★ …諸注意後に本部横に整列する選手 進行・記録の先生の指示に従って動く



男子シングルス (5)

準決勝～決勝

