

本部記録

H27 東部選手権
H27/5/30
沼津市立体育館

男子シングルス (1)

1 手塚大輝 (伊東市立南中学校)		24 清健哉 (御殿場市立富士岡中学校)
2 半田凌也 (富士市立須津中学校)		25 峰尾快利 (富士市立富士岡中学校)
3 土屋純一 (沼津市立金岡中学校)		26 内藤陽 (沼津市立特別支援学校)
4 朱一晟 (沼津市立第五中学校)		27 鈴木健斗 (富士市立須津中学校)
5 入山就 (裾野市立富岡中学校)		28 bye
6 高橋辰弥 (三島市立南中学校)		29 佐藤一至 (伊豆市立南大井中学校)
7 佐野晴生 (富士市立田子浦中学校)		30 上久保玲 (富士市立富士中学校)
8 江黒勇斗 (沼津市立大岡中学校)		31 井原光 (沼津市立大岡中学校)
9 今井蒼太 (沼津市立門田中学校)		32 安保悠希 (沼津市立大岡中学校)
10 野田昌樹 (富士市立富士岡中学校)		33 二村潤哉 (沼津市立原中学校)
11 泊ヶ山尚樹 (御殿場市立西中学校)		34 渡辺和 (富士市立田子浦中学校)
12 室伏陸斗 (沼津市立原中学校)		35 柏木琉我 (裾野市立西中学校)
13 山崎智成 (富士市立熱海中学校)		36 鈴木正潤 (沼津市立静浦中学校)
14 金指光希 (富士市立富士岡中学校)		37 鈴木悠真 (富士市立鷹岡中学校)
15 鈴木勇一 (御殿場市立南中学校)		38 小松大雅 (三島市立南中学校)
16 bye		39 岡翔太 (富士市立富士岡中学校)
17 小野泰典 (三島市立北中学校)		40 栗田佑真 (御殿場市立原中学校)
18 橋本裕太郎 (沼津市立第五中学校)		41 藤田理亜 (沼津市立金岡中学校)
19 bye		42 杉山智也 (沼津市立大岡中学校)
20 楠山怜士 (伊豆市立熱海中学校)		43 bye
21 大沼聡弥 (長泉町立北中学校)		44 山本英和 (長泉町立北中学校)
22 室伏潤哉 (加藤学園駿秀中学校)		45 勝亦修平 (富士市立大岡中学校)
23 川口誌音 (富士市立富原北中学校)		46 野田佑輔 (沼津市立第五中学校)
	47 古屋友希 (伊豆市立熱海中学校)	

H27 東部選手権
H27/5/30
沼津市立体育館

男子シングルス (2)

48 小林和磨 (御殿場市立原東中学校)		山下渡環 (富士市立須津中学校)	71
49 山口源太 (清水中)		桑原蒼志 (御殿場市立西中学校)	72
50 柴田愛斗 (沼津市立第五中学校)		松本怜 (裾野市立富岡中学校)	73
51 島村晃 (沼津市立金岡中学校)		保科登緯 (沼津市立原中学校)	74
52 望月脩平 (富士市立富士中学校)		bye	75
53 齋藤陸 (東伊豆町立熱海中学校)		高野蓮也 (富士市立熱海中学校)	76
54 小磯健太郎 (三島市立南中学校)		濱口大翔 (沼津市立第五中学校)	77
55 神谷雄太 (沼津市立大岡中学校)		谷野輝翔 (沼津市立大岡中学校)	78
56 西原慧 (沼津市立原中学校)		朝日瑠気亜 (東伊豆町立熱海中学校)	79
57 泉大紀 (富士市立熱海中学校)		保田アツシ (加藤学園駿秀中学校)	80
58 外山航 (富士市立田子浦中学校)		安藤実 (富士市立富士岡中学校)	81
59 神山終 (富士市立富士岡中学校)		岩本幸大 (長泉町立北中学校)	82
60 及川烈 (熱海市立熱海中学校)		深澤永成 (富士市立熱海中学校)	83
61 阿久津智大 (沼津市立第四中学校)		青池皓輝 (富士市立鷹岡中学校)	84
62 岩田健翔 (三島市立北中学校)		石垣尚斗 (沼津市立大岡中学校)	85
63 青木和輝 (沼津市立大岡中学校)		庄司流星 (沼津市立原中学校)	86
64 石貫悠真 (富士市立大岡中学校)		八重樫来斗 (富士市立富士岡中学校)	87
65 篠原陽 (東伊豆町立熱海中学校)		矢田星矢 (伊豆市立南大井中学校)	88
66 bye		中村雄司朗 (沼津市立特別支援学校)	89
67 小笠原勇翔 (御殿場市立富士岡中学校)		大塚亮弥 (御殿場市立南中学校)	90
68 山口裕一 (沼津市立第五中学校)		山田武尊 (三島市立南中学校)	91
69 田口賢仁 (裾野市立西中学校)		小井出通紀 (富士市立田子浦中学校)	92
70 佐藤光翼 (富士市立富原第二中学校)		雨澤巧巳 (沼津市立金岡中学校)	93

男子シングルス

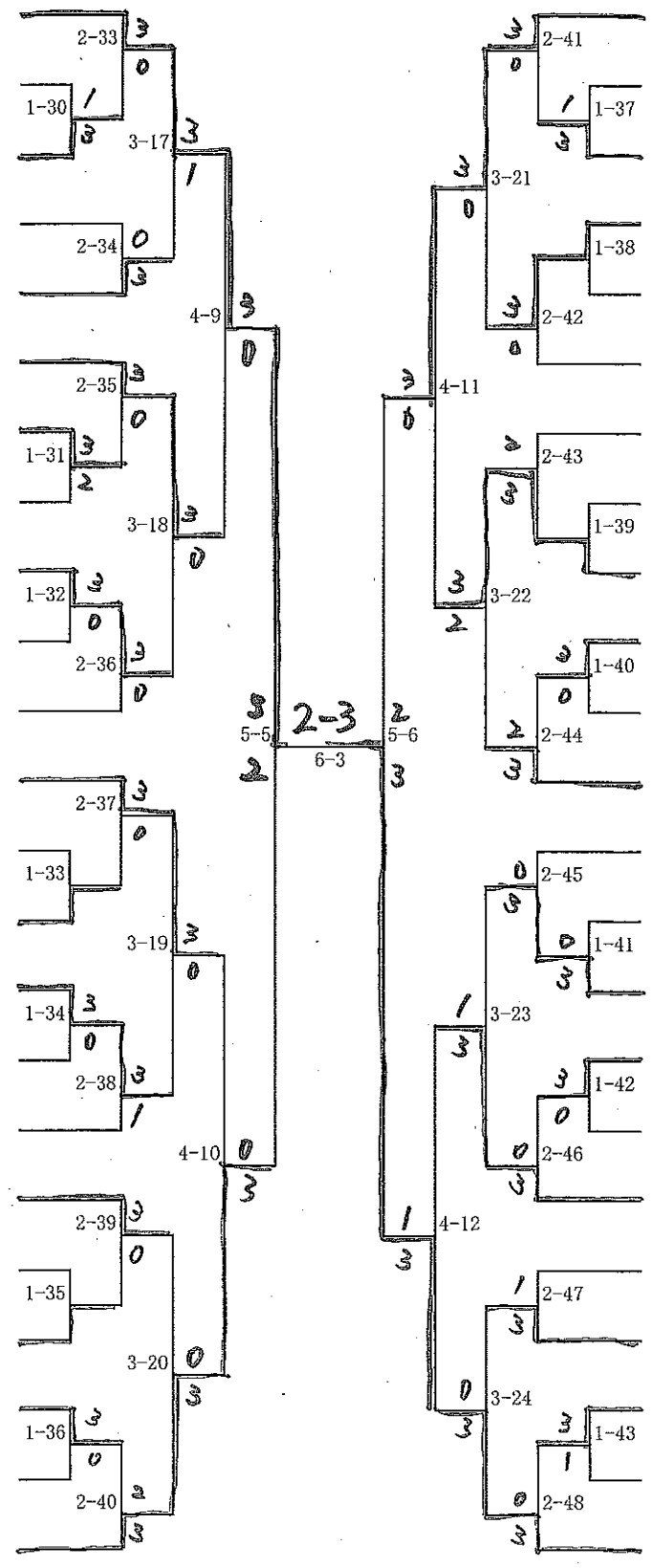
1 手塚 (伊東南)		5 井伊 (岩松)
2 小林 (原里)		6 雨宮 (熱川)
3 遠藤 (熱川)		7 丹澤 (富士岡)
4 竹川 (富士岡四)		8 須山 (沼津)

本部記録

H27 東部選手権
H27/5/30
沼津市立体育館

男子シングルス (3)

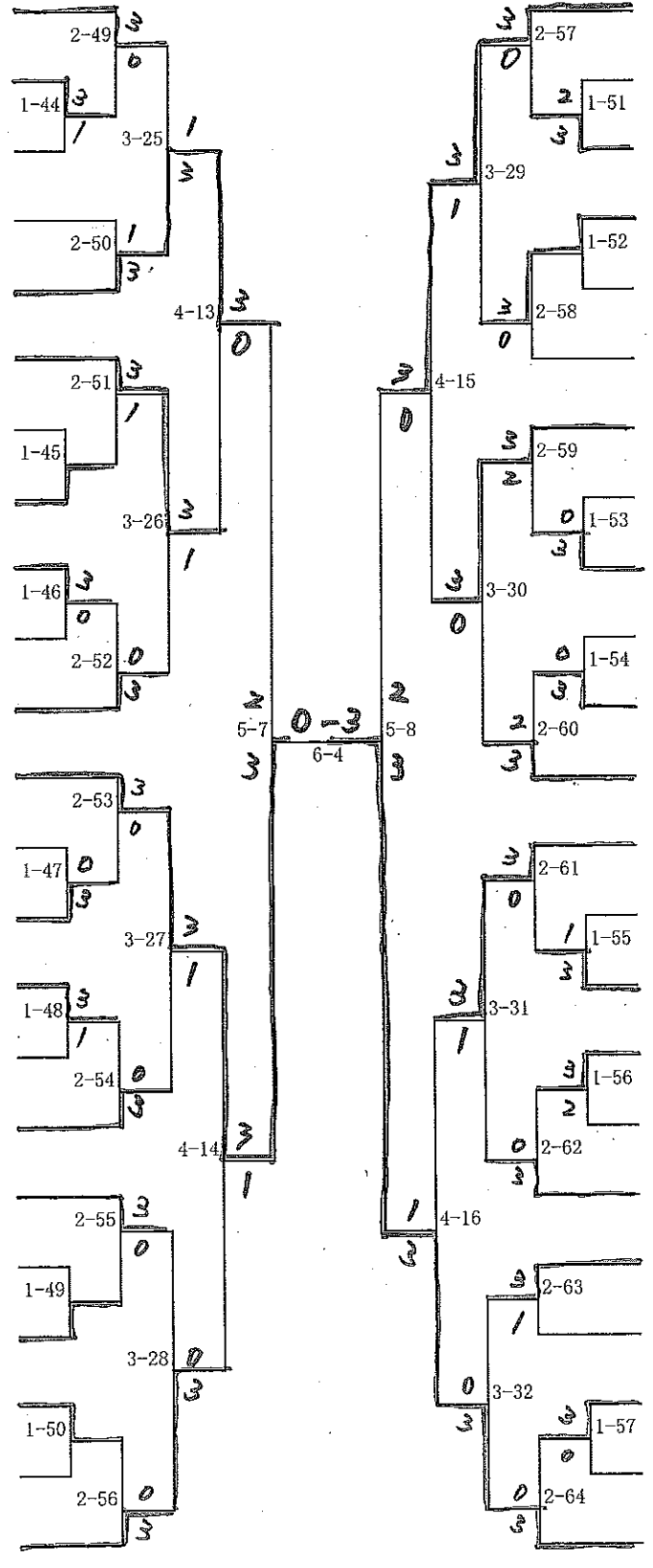
- 94 石川涼太 (富士市立富士中学校)
- 95 秋山拓哉 (沼津市立第五中学校)
- 96 根岸日向 (裾野市立西中学校)
- 97 藤巻天太 (沼津市立金岡中学校)
- 98 田村伊織 (沼津市立熱海中学校)
- 99 平原聖也 (沼津市立大岡中学校)
- 100 岩山凌次 (富士市立田子浦中学校)
- 101 藁谷呼人 (三島市立北中学校)
- 102 横山詞竜 (御殿場市立南中学校)
- 103 矢崎大和 (富士市立御所中学校)
- 104 瀨川和希 (沼津市立門田中学校)
- 105 影山陸 (富士市立鷹岡中学校)
- ~~106 阿部良高 (三島市立南中学校)~~
- 107 阿久井勇紀 (沼津市立大岡中学校)
- 108 今村嘉郁 (沼津市立熱海中学校)
- 109 下池一帆 (加藤学園駿秀中学校)
- 110 木内元哉 (富士市立富士岡中学校)
- 111 岩崎拳士郎 (長泉町立北中学校)
- 112 bye
- 113 長邊孝平 (富士市立須津中学校)
- 114 齋木颯 (御殿場市立北中学校)
- 115 鈴木悠真 (沼津市立原中学校)
- 116 萩原巧巳 (伊豆市立大仁中学校)



- 高木勇雅 (富士市立吉原北中学校) 117
- 根上隼輔 (御殿場市立原田中学校) 118
- 星野薫 (富士市立富士岡中学校) 119
- 瀬戸口汰一 (三島市立北中学校) 120
- bye 121
- 川上渉 (沼津市立静浦中学校) 122
- 杉山楓 (沼津市立第五中学校) 123
- ~~鈴木颯斗 (富士市立田子浦中学校) 124~~
- 中村優生 (熱海市立熱海中学校) 125
- 柏木孔志 (裾野市立富岡中学校) 126
- 田村広空 (富士市立富士中学校) 127
- 青山颯 (沼津市立特別支援学校) 128
- 遠藤雅巳 (富士市立大岡中学校) 129
- 永村心 (沼津市立大岡中学校) 130
- 高橋直人 (御殿場市立富士岡中学校) 131
- 高木響貴 (沼津市立第五中学校) 132
- 池崎楓馬 (三島市立南中学校) 133
- 喜久川遥都 (富士市立富士岡中学校) 134
- 高橋龍生 (沼津市立原中学校) 135
- 深澤朋樹 (裾野市立西中学校) 136
- 和田広夢 (富士市立須津中学校) 137
- 鈴木敬也 (沼津市立金岡中学校) 138
- 遠藤涼 (沼津市立熱海中学校) 139

男子シングルス (4)

- 140 野村琉斗 (富士市立富士岡中学校)
- 141 中原琢海 (富士市立大岡中学校)
- 142 石川雄大 (沼津市立第五中学校)
- 143 田村翼 (沼津市立原中学校)
- 144 秋津尚輝 (三島市立南中学校)
- 145 中山智文 (沼津市立熱海中学校)
- ~~146 佐々木梨斗 (沼津市立大岡中学校)~~
- 147 勝又龍之介 (御殿場市立南中学校)
- 148 小寺燿 (沼津市立金岡中学校)
- 149 山田直輝 (富士市立須津中学校)
- 150 椿優大 (裾野市立西中学校)
- 151 石川明広 (富士市立田子浦中学校)
- 152 千葉亮輔 (沼津市立第五中学校)
- 153 池田泰章 (富士市立御所中学校)
- 154 小林佑貴 (長泉町立北中学校)
- 155 古澤颯大 (沼津市立大岡中学校)
- 156 竹澤哲也 (沼津市立熱海中学校)
- 157 鳥居涼平 (三島市立北中学校)
- 158 bye
- 159 寺尾日希 (沼津市立静浦中学校)
- 160 日吉竜仁 (伊東市立対馬中学校)
- ~~161 杉本陸 (富士市立富士岡中学校)~~
- 162 安田哲矢 (御殿場市立富士岡中学校)



- 持田瞬 (裾野市立富岡中学校) 163
- 大川歩輝 (沼津市立熱海中学校) 164
- 高嶋翔馬 (富士市立富士岡中学校) 165
- 住田公平 (加藤学園駿秀中学校) 166
- bye 167
- 松木耕人 (富士市立御所中学校) 168
- 鈴木陽太 (沼津市立原中学校) 169
- 稲葉健太 (富士市立大岡中学校) 170
- 菊池尊也 (沼津市立熱海中学校) 171
- 池田和紀 (御殿場市立南中学校) 172
- 河田圭輝 (三島市立南中学校) 173
- 風間皓陽 (沼津市立大岡中学校) 174
- 山崎秀一郎 (沼津市立第四中学校) 175
- 渡邊礼史 (御殿場市立西中学校) 176
- 羽澤瞳哉 (長泉町立北中学校) 177
- 小川拓海 (富士市立鷹岡中学校) 178
- 高村龍之介 (沼津市立熱海中学校) 179
- 金子毅 (沼津市立第五中学校) 180
- 土屋明大 (沼津市立金岡中学校) 181
- 川口亮 (御殿場市立原中学校) 182
- 元木大翔 (富士市立須津中学校) 183
- 佐野優斗 (沼津市立原中学校) 184
- 竹川大葵 (富士市立富士岡中学校) 185

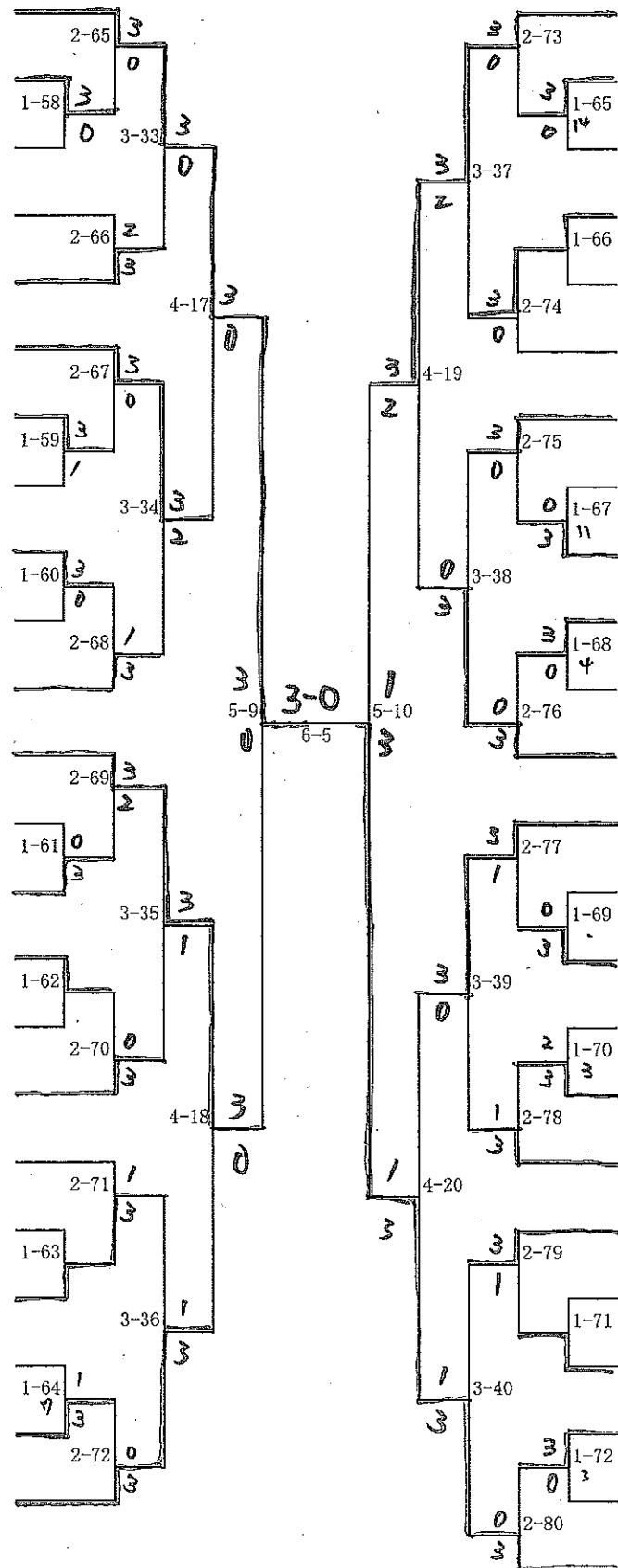
H27 東部選手権
H27/5/30
沼津市立体育館

本部記録

H27 東部選手権
H27/5/30
沼津市立体育館

男子シングルス (5)

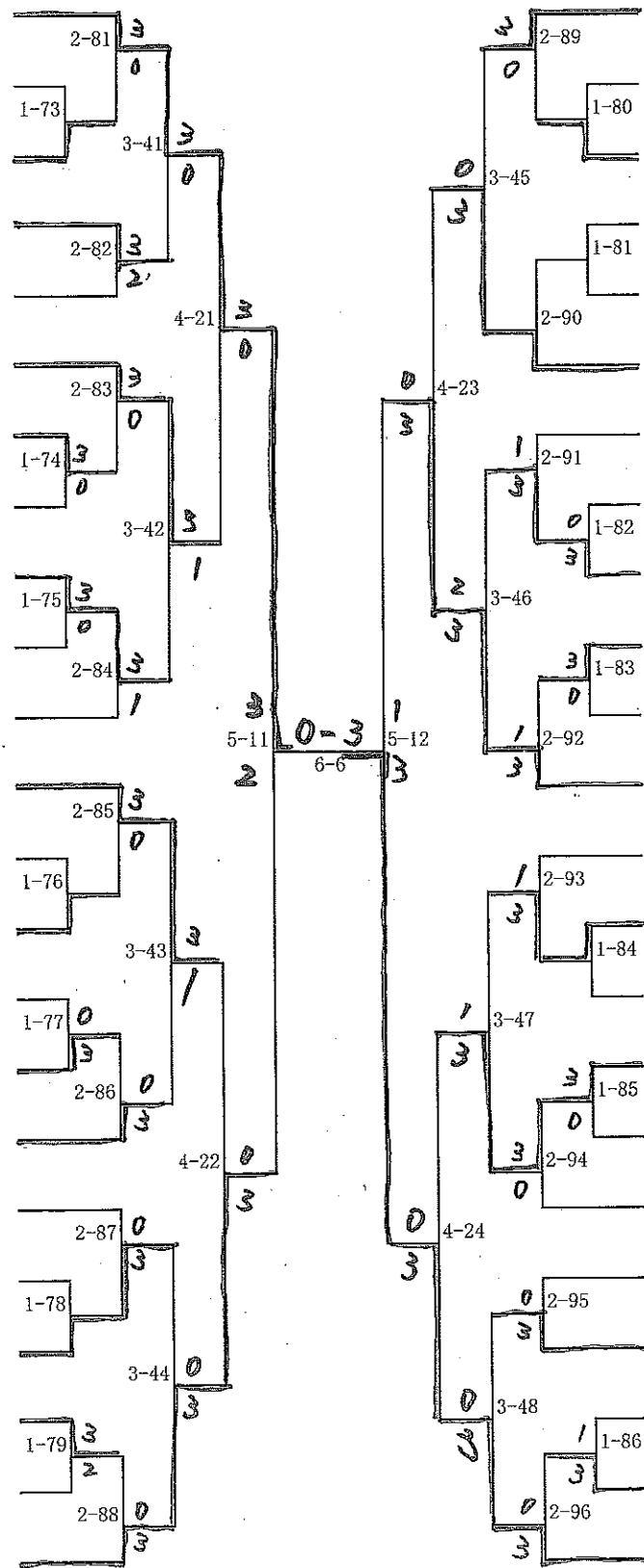
- 186 井伊輝 (富士市立岩松中学校)
- 187 安達惇 (長泉町立北中学校)
- 188 望月大輝 (沼津市立大岡中学校)
- 189 中島光輝 (加藤学園瑞秀中学校)
- 190 鈴木亨征 (東伊豆町立福取中学校)
- 191 大森耀 (沼津市立金岡中学校)
- 192 内木優作 (富士市立藤岡中学校)
- 193 遠藤隆稔 (三島市立北中学校)
- 194 芹澤尚樹 (御殿場市立原里中学校)
- 195 佐野耀一 (富士市立富士南中学校)
- 196 戸塚海斗 (沼津市立第五中学校)
- 197 上村凱 (御殿場市立南中学校)
- 198 福元一誠 (沼津市立大岡中学校)
- 199 石井佑磨 (伊東市立対馬中学校)
- 200 二村亜嵐 (三島市立南中学校)
- 201 長橋侑輝 (沼津市立原中学校) ~~キ~~
- 202 杉山慧太 (富士市立須津中学校)
- 203 安田亮介 (沼津市立金岡中学校)
- 204 bye
- 205 綾部裕太 (裾野市立西中学校)
- 206 船山歩 (東伊豆町立熱川中学校)
- 207 松山夢 (富士市立富士中学校)
- 208 佐野圭大 (富士市立松野中学校)



- 209 川口航輝 (伊豆の国市立大仁中学校)
- 210 篠崎春斗 (沼津市立大岡中学校)
- 211 佐野椋太郎 (富士市立富士南中学校)
- 212 笹原雅弘 (富士市立須津中学校)
- 213 bye
- 214 杉山翔悟 (沼津市立第五中学校)
- 215 三浦優斗 (富士市立富士中学校)
- 216 小泉亮輔 (沼津市立原中学校)
- 217 加藤嶺 (東伊豆町立熱川中学校)
- 218 草薙亮佑 (沼津市立第四中学校)
- 219 佃爽太郎 (三島市立南中学校)
- 220 石垣翔 (御殿場市立富士南中学校)
- 221 鈴木大智 (東伊豆町立福取中学校)
- 222 青木洋平 (沼津市立原中学校)
- 223 坂田周太郎 (裾野市立新岡中学校)
- 224 高木洸児 (沼津市立門池中学校)
- 225 武口聖南 (富士市立大岡中学校)
- 226 渡邊結友 (富士市立富士南中学校)
- 227 鈴木大雅 (富士市立田子浦中学校)
- 228 bye
- 229 岩間健太 (沼津市立第五中学校)
- 230 戸川佑紀 (長泉町立北中学校)
- 231 井原啓吾 (沼津市立金岡中学校)
- 232 比留川樹己 (御殿場市立西中学校)

男子シングルス (6)

- 233 栗野興紀 (裾野市立富岡中学校)
- ~~234 三品海奈 (沼津市立南中学校) キ~~
- 235 瀬川颯太 (沼津市立第五中学校)
- 236 森岡龍健 (富士市立田子浦中学校)
- 237 秋山侑飛 (沼津市立原中学校)
- 238 高橋優斗 (富士市立藤岡中学校)
- 239 中山雄太 (東伊豆町立福取中学校)
- 240 原流真 (沼津市立門池中学校)
- 241 矢野拓弥 (沼津市立大岡中学校)
- 242 望月敏貴 (富士市立須津中学校)
- 243 佐野太一 (富士市立須津中学校)
- 244 稲葉貴史 (三島市立北中学校)
- ~~245 野々村溪夫 (加藤学園瑞秀中学校) キ~~
- 246 松下和樹 (御殿場市立原里中学校)
- 247 三枝勇輝 (富士市立富士南中学校)
- 248 水島翔 (富士市立富士南中学校)
- 249 山本優祐 (沼津市立金岡中学校)
- 250 伊藤大斗 (富士市立富士南中学校)
- 251 bye
- 252 深瀬輝 (三島市立南中学校)
- 253 遠藤拓海 (東伊豆町立熱川中学校)
- 254 猪狩達見 (沼津市立大岡中学校)
- 255 坂東智坂 (富士市立富士中学校)



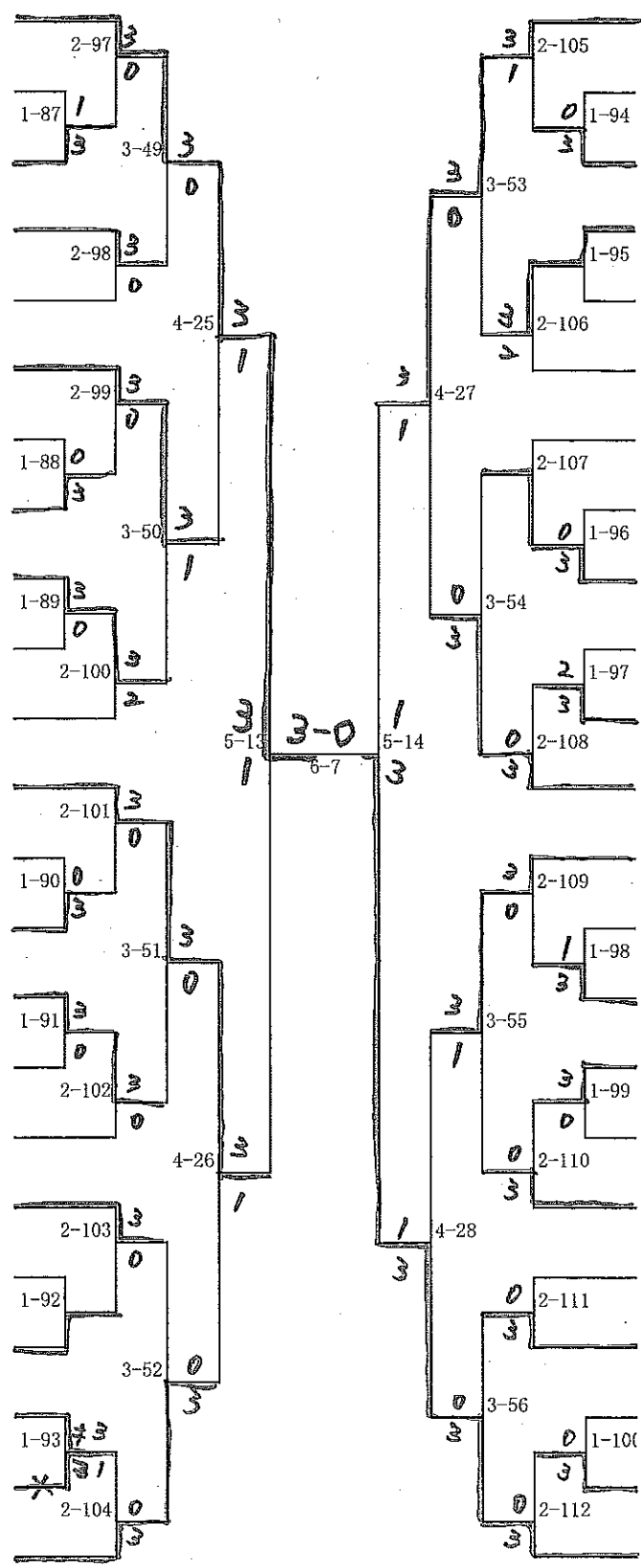
- 256 村松聖鷹 (富士市立大岡中学校)
- ~~257 清竜馬 (長泉町立北中学校) キ~~
- 258 筒井脩斗 (沼津市立原中学校)
- ~~259 仲尾和馬 (富士市立須津中学校) キ~~
- 260 bye
- 261 浅野開 (熱海市立熱海中学校)
- 262 鈴木進太郎 (沼津市立第五中学校)
- 263 久保田温人 (三島市立南中学校)
- 264 和田京介 (富士市立田子浦中学校)
- 265 矢田聖虎 (伊豆の国市立大仁中学校)
- 266 杉山慎紀 (沼津市立特別支援学校)
- 267 吉村隼一 (御殿場市立富岡中学校)
- 268 土屋健介 (沼津市立静浦中学校)
- 269 一瀬智哉 (裾野市立西中学校)
- ~~270 南裕太 (御殿場市立南中学校) キ~~
- 271 望月修太 (富士市立富士南中学校)
- 272 佐野碧 (富士市立須津中学校)
- 273 鈴木慎也 (沼津市立大岡中学校)
- 274 岩月涼太郎 (清水中)
- 275 岡部泰成 (沼津市立第五中学校)
- 276 三村聡優 (富士市立富士中学校)
- 277 杉山雄哉 (沼津市立金岡中学校)
- 278 雨宮諒佑 (東伊豆町立熱川中学校)

本部記録

H27 東部選手権
H27/5/30
沼津市立体育館

男子シングルス (7)

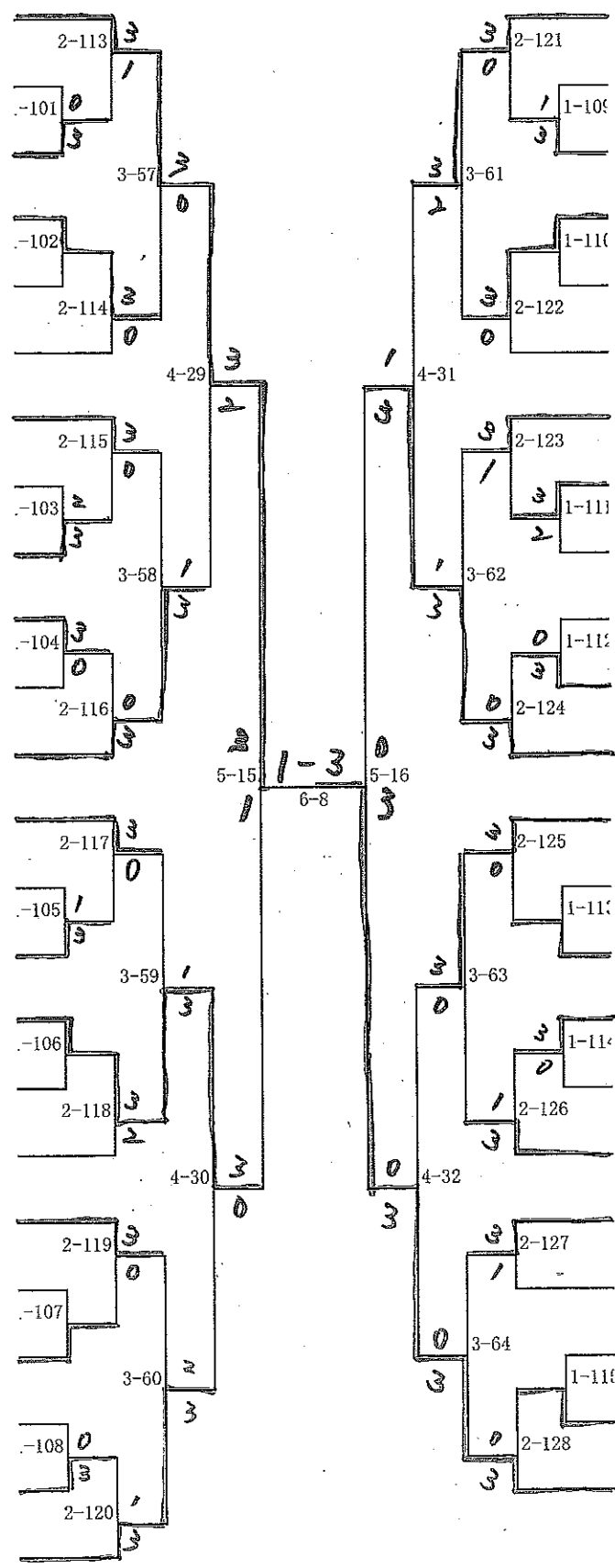
- 279 丹澤優成 (御殿場市立富田中学校)
- 280 後藤佑太郎 (加藤学園瑞秀中学校)
- 281 村島玄悟 (沼津市立富岡中学校)
- 282 鈴木翔葉 (富士市立田子浦中学校)
- 283 松崎幸汰 (沼津市立大岡中学校)
- 284 渡辺周 (富士市立富士第三中学校)
- 285 柏木悠我 (富士市立富士中学校)
- 286 門倉明輝 (沼津市立第五中学校)
- 287 野口虎生 (飯沼町立松原中学校)
- 288 山本康太 (沼津市立静浦中学校)
- 289 高橋優輝 (三島市立南中学校)
- 290 有村昇偉 (沼津市立金岡中学校)
- 291 尾崎兼一郎 (飯沼町立熱川中学校)
- 292 片平晴也 (富士市立大岡中学校)
- 293 川上櫻武 (長泉町立北中学校)
- 294 新開康恒 (富士市立富原北中学校)
- 295 佐藤蒼 (沼津市立原中学校)
- 296 福島凱人 (御殿場市立西中学校)
- 297 bye
- 298 篠原景虎 (富士市立松野中学校)
- 299 安田龍 (沼津市立第四中学校)
- 300 小栗京 (三島市立北中学校)
- 301 佐藤一成 (富士市立須津中学校)



- 柳本統輝 (三島市立南中学校) 302
- 武部優佑 (沼津市立金岡中学校) 303
- 吉野元 (御殿場市立富田中学校) 304
- 青島海斗 (沼津市立大岡中学校) 305
- bye 306
- 池田颯真 (富士市立富士中学校) 307
- ~~湯澤遼 (沼津市立第五中学校) 308~~ 予
- 浅野誠悟 (沼津市立第五中学校) 309
- 望月俊介 (富士市立富士第二中学校) 310
- 佐野優真 (沼津市立原中学校) 311
- 芹沢秀 (御殿場市立原中学校) 312
- 渡部佑紀 (飯沼町立熱川中学校) 313
- 大川空也 (飯沼町立熱川中学校) 314
- 芦川直弥 (沼津市立第五中学校) 315
- 酒井拓斗 (沼津市立西中学校) 316
- 松本暉生 (富士市立須津中学校) 317
- 酒井雄大 (伊豆市立大仁中学校) 318
- 御厨竜之介 (沼津市立大岡中学校) 319
- 植松健人 (富士市立松野中学校) 320
- 小原将人 (御殿場市立南中学校) 321
- 赤川勇人 (沼津市立門池中学校) 322
- 渡邊新太 (三島市立北中学校) 323
- 丹尾亮太 (富士市立田子浦中学校) 324

男子シングルス (8)

- 325 杉山和志 (富士市立富原第二中学校)
- 326 ジョシュア・バトリック (沼津市立大岡中学校)
- 327 原田賢利 (長泉町立北中学校)
- 328 遠藤琉矢 (御殿場市立富士南中学校)
- 329 bye
- 330 澤崎来哉 (沼津市立第五中学校)
- 331 佐野朋久 (富士市立富士第二中学校)
- 332 夏明泰良 (三島市立南中学校)
- 333 黒木直弥 (沼津市立原中学校)
- 334 小野塚巧 (飯沼町立熱川中学校)
- 335 遠藤慶人 (富士市立田子浦中学校)
- 336 久野弘暉 (沼津市立金岡中学校)
- 337 伴優汰 (飯沼町立熱川中学校)
- 338 川村潤平 (沼津市立大岡中学校)
- 339 佐藤忍 (富士市立御野中学校)
- 340 菅沼祐輔 (伊豆市立大仁中学校)
- 341 船越康太 (富士市立富士第三中学校) 予
- 342 渡邊洋平 (沼津市立第五中学校)
- 343 松岡航平 (沼津市立第四中学校)
- 344 bye
- 345 佐野元哉 (富士市立富士第二中学校)
- 346 宇野竜生 (富士市立大岡中学校)
- 347 佐波真遼 (御殿場市立西中学校)
- 348 市橋亨育 (沼津市立西中学校)



- 伊藤辰 (富士市立富士第三中学校) 349
- 渡邊祥多 (富士市立大岡中学校) 350
- 池島成悠 (沼津市立熱海中学校) 351
- 関口陽斗 (沼津市立富岡中学校) 352
- bye 353
- 水本陸斗 (沼津市立静浦中学校) 354
- 山本晃都 (三島市立北中学校) 355
- 米山賢 (御殿場市立熱川中学校) 356
- 藍澤健斗 (沼津市立金岡中学校) 357
- 川上恭矢 (飯沼町立熱川中学校) 358
- 濱田一步 (富士市立須津中学校) 359
- 石井明日空 (加藤学園瑞秀中学校) 360
- 仲間直輝 (長泉町立北中学校) 361
- 青出元 (御殿場市立南中学校) 362 予
- 望月颯 (沼津市立特別支援学校) 363
- 佐藤悠介 (富士市立金岡中学校) 364
- 三井優磨 (富士市立富原第二中学校) 365
- 小林由征 (沼津市立大岡中学校) 366
- 宮西真仁郎 (三島市立南中学校) 367
- 佐野日南 (沼津市立原中学校) 368
- 菅川卓夫 (富士市立富士第三中学校) 369 予
- 藤井雄大 (飯沼町立熱川中学校) 370
- 須山聡斗 (沼津市立第五中学校) 371

H27 東部選手権
H27/5/30
沼津市立体育館